

Hydraulicko-pneumatický lis 30t



Návod na použitie

Technické údaje

Lisovacia sila: 30 ton

Prevádzkový rozsah: 0-1070 mm

Vnútoraná šírka: 545 mm

Výška: 183 cm (198 cm s manometrom)

Celková šírka: 83 cm

Hmotnosť: 130 kg

Dĺžka podporných nôh: 70 cm



Bezpečnostné upozornenia

Nedodržanie týchto upozornení môže mať za následok stratu obrobku, poškodenie lisu a / alebo zlyhanie, ktoré môže mať za následok škodu na majetku, zranenie osôb alebo smrteľné zranenia. Tento návod na obsluhu obsahuje dôležité podrobnosti týkajúce sa bezpečnej prevádzky tohto náradia. Pred akýmkoľvek použitím nástroja si musí používateľ tieto podrobnosti prečítať a porozumieť im. Táto príručka sa musí uschovať pre budúce použitie.

- Pred uvedením do prevádzky si prečítajte, naštudujte a pochopte všetky návody na použitie dodávané s týmto lisom.
- Vždy noste ochranné okuliare.
- Lisované časti sa môžu nebezpečným spôsobom rozštiepiť, rozbiť alebo vyhodiť z lisu. Kvôli rôznym aplikáciám lisovania je vaša zodpovednosťou, aby ste pri obsluhu lisu vždy používali primerané ochranné kryty a nosili ochranu očí a ťažké ochranné odevy.
- Pred každým použitím lisu sa musí vykonať vizuálna kontrola, skontrolovať známky prasknutých zvarov, ohnuté kolíky lôžka, uvoľnené alebo chýbajúce skrutky, netesnosti alebo akékoľvek iné poškodenie konštrukcie.
- Nepribližujte sa k netesnostiam na hydraulickom potrubí. Hydraulický olej je pod vysokým tlakom, môže preraziť pokožku a spôsobiť vážne zranenie, gangrénu alebo smrť. V prípade zranenia vyhľadajte lekársku pomoc. Na odstránenie oleja je potrebný okamžitý chirurgický zákrok.
- Ruky a prsty držte mimo lisu a mimo dosahu častí, ktoré sa môžu posúvať a stlačiť. Pri pôsobení bremena nestojte pred pracovnou oblasťou.
- Na meranie prítláčnej sily vždy používajte presný manometer.
- Neprekračujte menovitú kapacitu tohto lisu.
- Nikdy nemanipulujte s nastavením tlaku v hydraulickom systéme.
- Nenahrádzajte skrutky, čapy ani žiadnu časť komponentov. Používajte iba originálne náhradné diely od výrobcu.
- Na piest vždy centrujte bremeno. Bremená uložené mimo stred piestu môžu poškodiť piest a môžu spôsobiť, že sa obrobok vymrští nebezpečnou rýchlosťou.
- Pred pokusom o nastavenie výšky lôžka odstráňte všetok náklad z lisovacieho lôžka. Dajte si pozor na možnosť padania lôžka.
- Zatlačte iba na bremená, ktoré sú podopreté lisovacím lôžkom a súčasťou lisovaných dosiek. Nelisujte bremená na podlahe ani na ráme lisu.
- Pri použití akéhokoľvek príslušenstva, ako sú upínacie dosky, sa uistite, že sú umiestnené na lisovacom lôžku a či sú v plnom kontakte s lisovacím lôžkom.

- Pred pôsobením lisu na bremená sa uistite, že všetky podperné kolíky lisovacieho lôžka sú úplne zaistené.
- Pri umiestňovaní lisovaného materiálu buďte opatrní, aby ste počas lisovania nemohli uvoľniť alebo zlomiť predmet, ktorý sa má lisovať. Môže to mať za následok vyhodenie predmetu z lisu nebezpečnou rýchlosťou.
- Pred uvoľnením akéhokoľvek príslušenstva uvoľnite hydraulický tlak.

Zodpovednosť užívateľa

Pred použitím tohto lisu musí vlastník a / alebo užívateľ poznať prevádzkové pokyny a výstrahy výrobcu. Personál podieľajúci sa na používaní a prevádzke zariadenia musí byť opatrný, spôsobilý, vyškolený a kvalifikovaný v oblasti bezpečnej prevádzky zariadenia a jeho správneho používania. Varovné informácie by sa mali zdôrazňovať a chápať. Majiteľ a / alebo užívateľ musí pre budúce použitie preštudovať a udržiavať pokyny výrobcu. Majiteľ a / alebo užívateľ je zodpovedný za udržiavanie čitateľnosti a neporušenosti všetkých výstražných štítkov a návodov na používanie. Náhradné štítky a literatúra sú k dispozícii u výrobcov.

Kontrola

Pred každým použitím lisu by sa mala vykonať vizuálna kontrola dielenského lisu, skontrolovať, či nie sú poškodené, uvoľnené alebo chýbajúce časti. Každý lis musí byť okamžite skontrolovaný v opravovni výrobcu, ak je vystavený nadmernému zaťaženiu alebo otrasom. Akýkoľvek lis, ktorý sa zdá byť akýmkoľvek spôsobom poškodený, je podľa všetkého opotrebovaný alebo pracuje neobvykle, musí byť z prevádzky odstránený, až kým sa nevykonajú potrebné autorizované opravy. Odporúča sa, aby každoročné prehliadky lisu vykonávali autorizované opravovne výrobcov a aby sa všetky chybné časti, nálepky alebo výstražné štítky vymenili za diely špecifikované výrobcom. Zoznam autorizovaných opravárenských zariadení je k dispozícii u výrobcu.

Bezpečnostné inštrukcie

- SKONTROLUJTE VŠETKY MIESTNE, ŠTÁTNE A FEDERÁLNE PREDPISY, POKIAĽ IDE O BEZPEČNÉ POUŽÍVANIE TOTOHO ZARIADENIA.
- Vaša bezpečnosť je najvyššou prioritou. So zariadením manipulujte opatrne.
- Jednotku úplne zasunite a odstráňte všetky predmety z rámu lisovacieho lôžka.
- Podoprite lisovacie lôžko a vyberte kolíky.

- Lôžko zdvihnite alebo sklopte do požadovanej výšky a znovu vložte lisovacie kolíky. Uistite sa, že kolíky sú úplne zapojené do rovnobežných prírub stojatých stĺpov.
- Lis umiestnite na rovný a tvrdý povrch, najlepšie betón. Skontrolujte, či sú všetky matice a skrutky pevne utiahnuté.
- Pred použitím odvedte všetkých okoloidúcich, najmä malé deti.
- Lisovacie lôžko nastavte do požadovanej výšky. Lis je najúčinnjší, keď je obrobok umiestnený 1 palec pod zasunutou piestovou polohou. Stláčací zdvih môže zahŕňať celý pracovný rozsah 5 palcov.
- Lis je určený na vyvíjanie sily na všetko, čo je umiestnené pod piestom. POZOR! Obrobok sa môže vysunúť z piestu vysokou rýchlosťou a niekoho zraniť.

Ďalšie dôležité informácie o záruke

Táto záruka sa nevzťahuje na poškodenie zariadenia alebo náradia spôsobené zmenami, zneužitím, poškodením a nevzťahuje sa na opravy ani výmenu, ktoré vykonal niekto iný ako autorizované záručné servisné strediská.

Údržba

1. Pravidelne jemne naolejujte všetky pohyblivé časti vrátane piestu čerpadla a hydraulického piestu.
2. Pred každým použitím skontrolujte hydraulické pripojenia a hadice. Nepoužívajte, ak sú prerezané, poškodené, netesné alebo inak poškodené spoje a / alebo hadice.

Prevádzka

1. Položte obrobok na rám lôžka.
2. Vyhľadajte a zatvorte uvoľňovací ventil.
3. Rukoväťou pumpy čerpajte, až kým sa piest priblíži k obrobku.
4. Začnite pumpovať rukoväťou aby ste vyvinuli tlak na obrobok. Nepreťažujte obrobok.
5. Otáčaním uvoľňovacieho ventilu znížite zaťaženie z obrobku. Stabilizujte obrobok tak, aby pri uvoľňovaní tlaku neklesol.

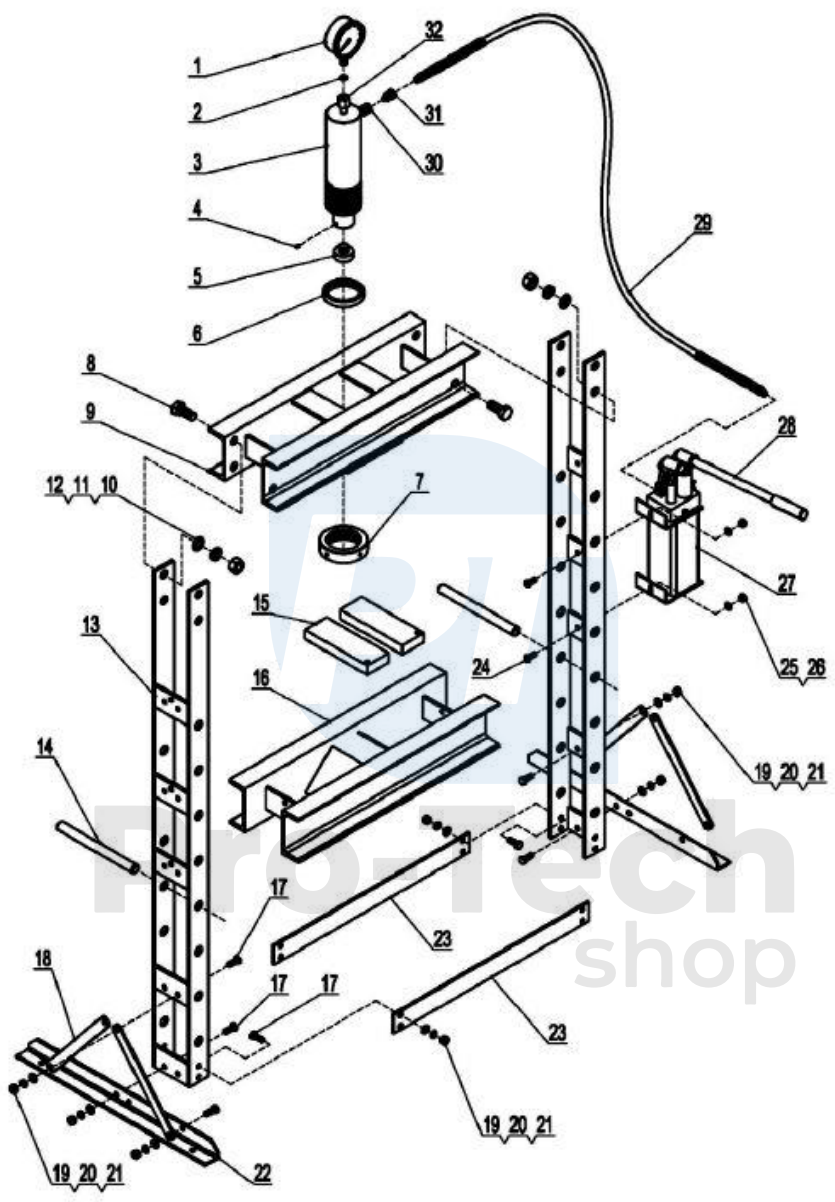
6. Po úplnom zasunutí piestu vyberte obrobok.

Výstraha

1. Tento lis je navrhnutý a určený na použitie iba riadne vyškoleným a skúseným personálom. Ak nie ste oboznámení so správnou a bezpečnou prevádzkou hydraulického lisu, nepoužívajte ho, kým nezískate náležitý výcvik a znalosti.
2. Nepoužívajte tento lis nad menovitú kapacitu.
3. NELISUJTE pružiny alebo iné predmety, ktoré by mohli vyskočiť z lisu. Nelistujte predmety, ktoré by sa mohli rozbiť.
4. Pred každou operáciou skontrolujte, či lis nie je uvoľnený alebo poškodený. Pred prevádzkou vymeňte poškodené diely a utiahnite všetky uvoľnené skrutky.
5. Niektoré lisované časti môžu mať tendenciu vyskakovať z lisu alebo explodovať pod tlakom. Chráňte sa zodpovedajúcim spôsobom.



Pro-Tech
shop



Č.	Názov	Q	Č.	Názov	Q
1	Tlakomer	1	17	Skrutka M12x30	20
2	Nylonový krúžok	1	18	Podpera	4
3	Piest	1	19	Plochá podložka 12	20
4	Pridržiavacia skrutka M6x10	1	20	Podložka 12	20
5	Zúbkované sedlo	1	21	Matica M12	20
6	Horná okrúhla matica	1	22	Nohy	2
7	Horná okrúhla matica	1	23	Spodný priečnik	2
8	Skrutka M22x50	8	24	Skrutka M10x25	2
9	Horný priečnik	1	25	Plochá podložka 10	2
10	Plochá podložka 22	8	26	Matica M10	2
11	Podložka 22	8	27	Zostava čerpadla	1
12	Matica M22	8	28	Rukoväť	1
13	Rám	2	29	Hydraulická hadica	1
14	Kolík rámu lôžka	2	30	Spojovacia matica	1
15	Lôžko	2	31	Hadicová armatúra	1
16	Rám lôžka	1	32	Spojovacia matica	1



Pro-Tech
shop